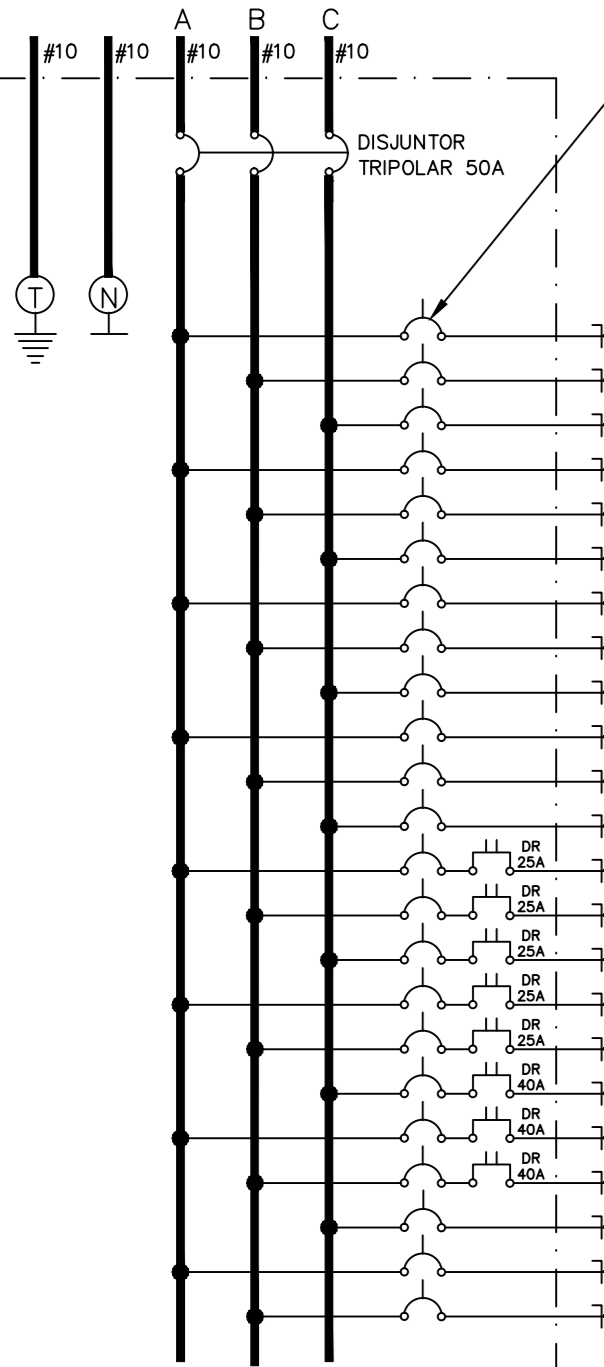
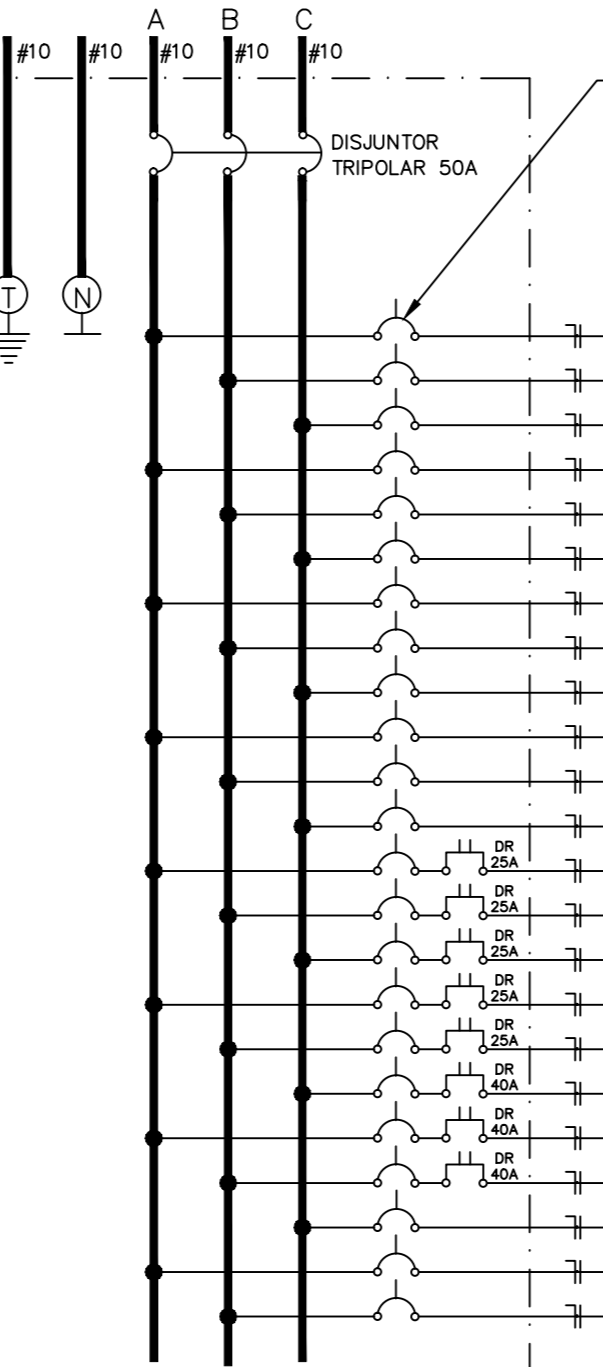


QD QD CONDOMINIO



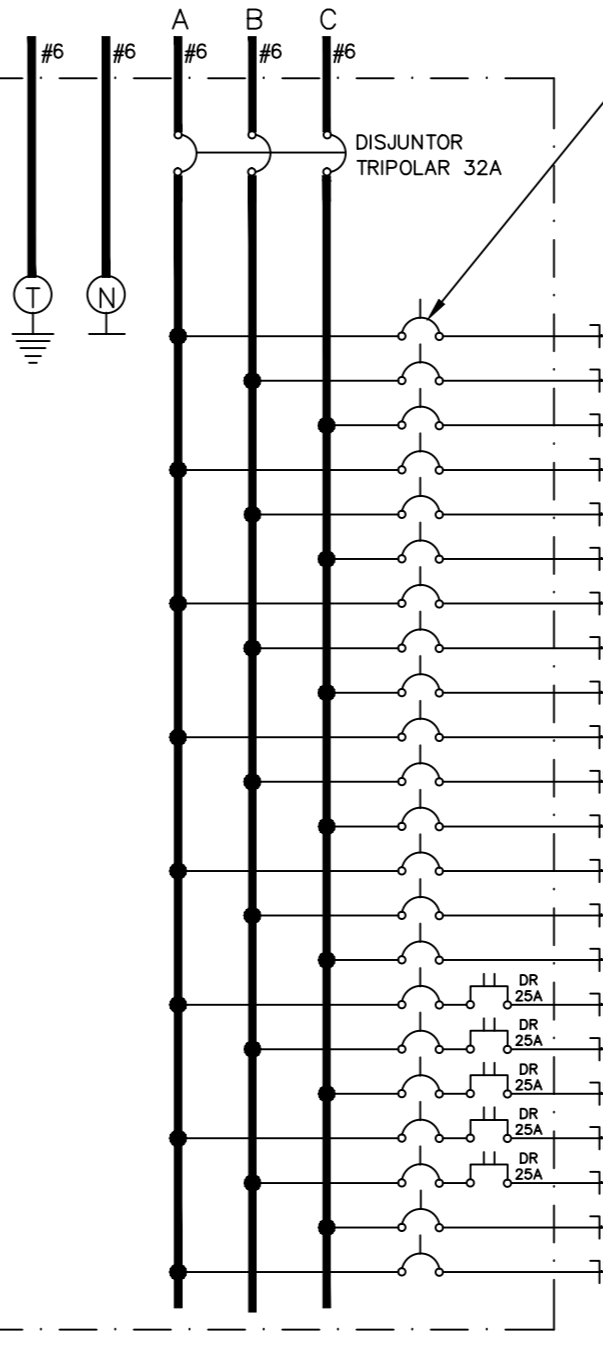
Quadro de cargas do QTL-SM1 Pavimento Terreo. Table with columns for circuit, protection, voltage, lighting, and power. Total load: 26.244 kVA, COSφ = 0,92, In = 43,34A.

QD QD CONDOMINIO



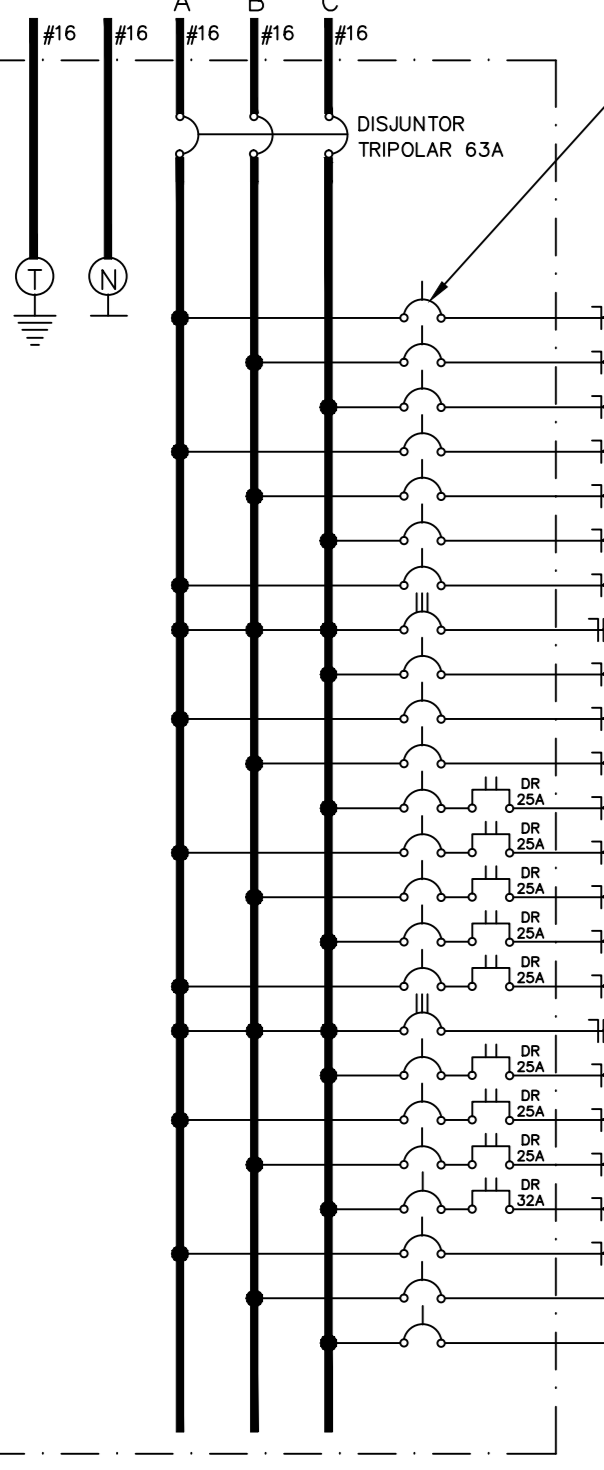
Quadro de cargas do QTL-SC1 Pavimento Terreo. Table with columns for circuit, protection, voltage, lighting, and power. Total load: 26.244 kVA, COSφ = 0,92, In = 43,34A.

QD QD CONDOMINIO



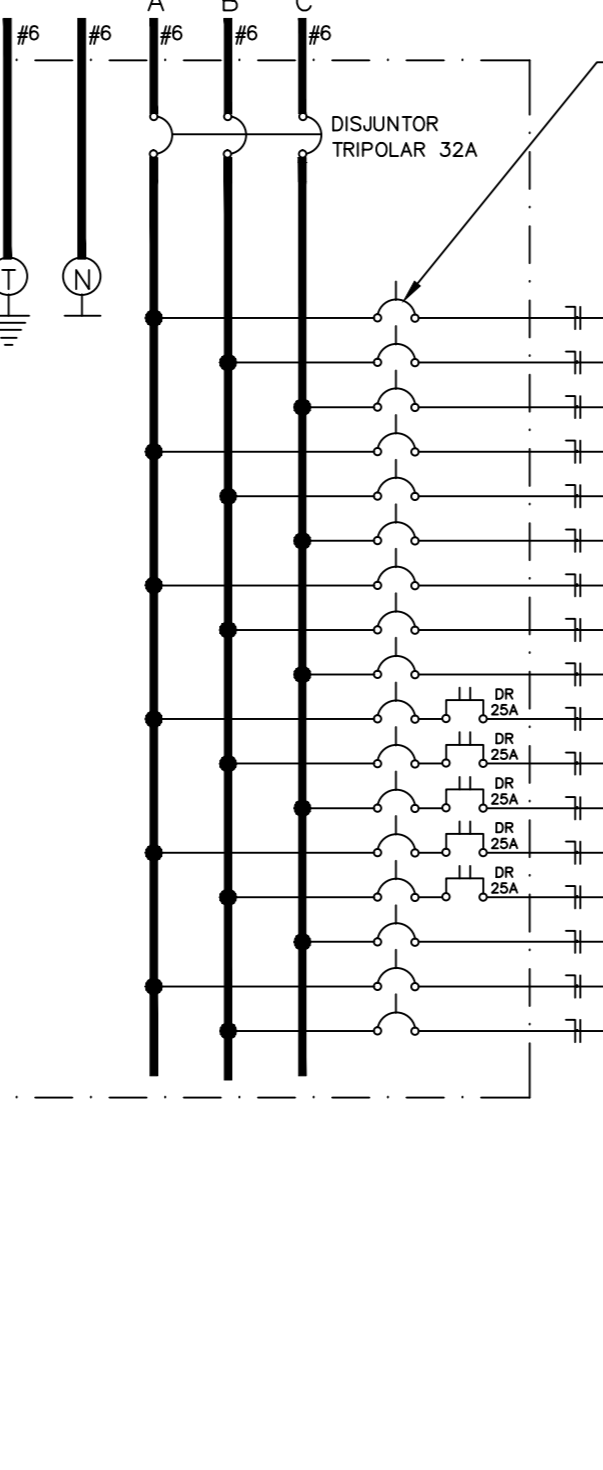
Quadro de cargas do QTL-SB1 Pavimento Terreo. Table with columns for circuit, protection, voltage, lighting, and power. Total load: 13.175 kVA, COSφ = 0,92, In = 21,75A.

QD QD CONDOMINIO



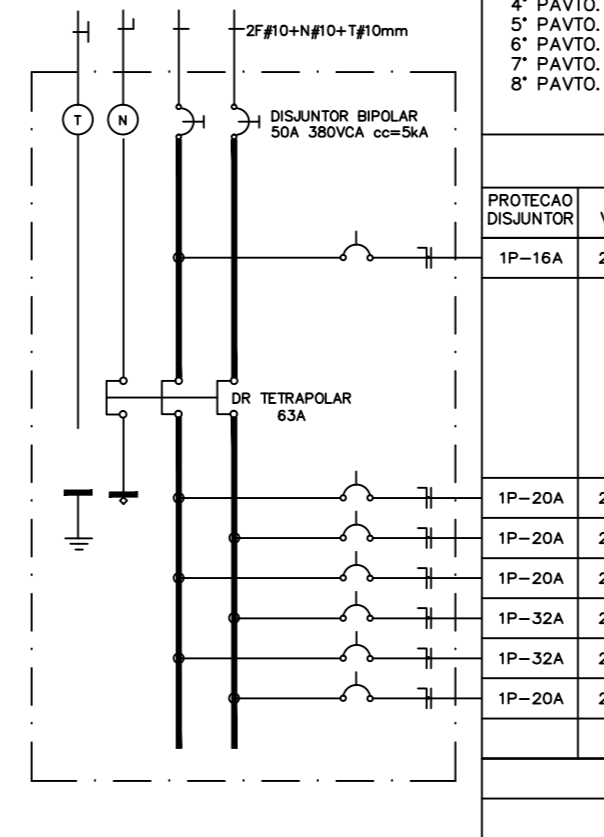
Quadro de cargas do QTL-SB2 1º Pavimento. Table with columns for circuit, protection, voltage, lighting, and power. Total load: 37.691 kVA, COSφ = 0,92, In = 40,96kVA.

QD QD CONDOMINIO



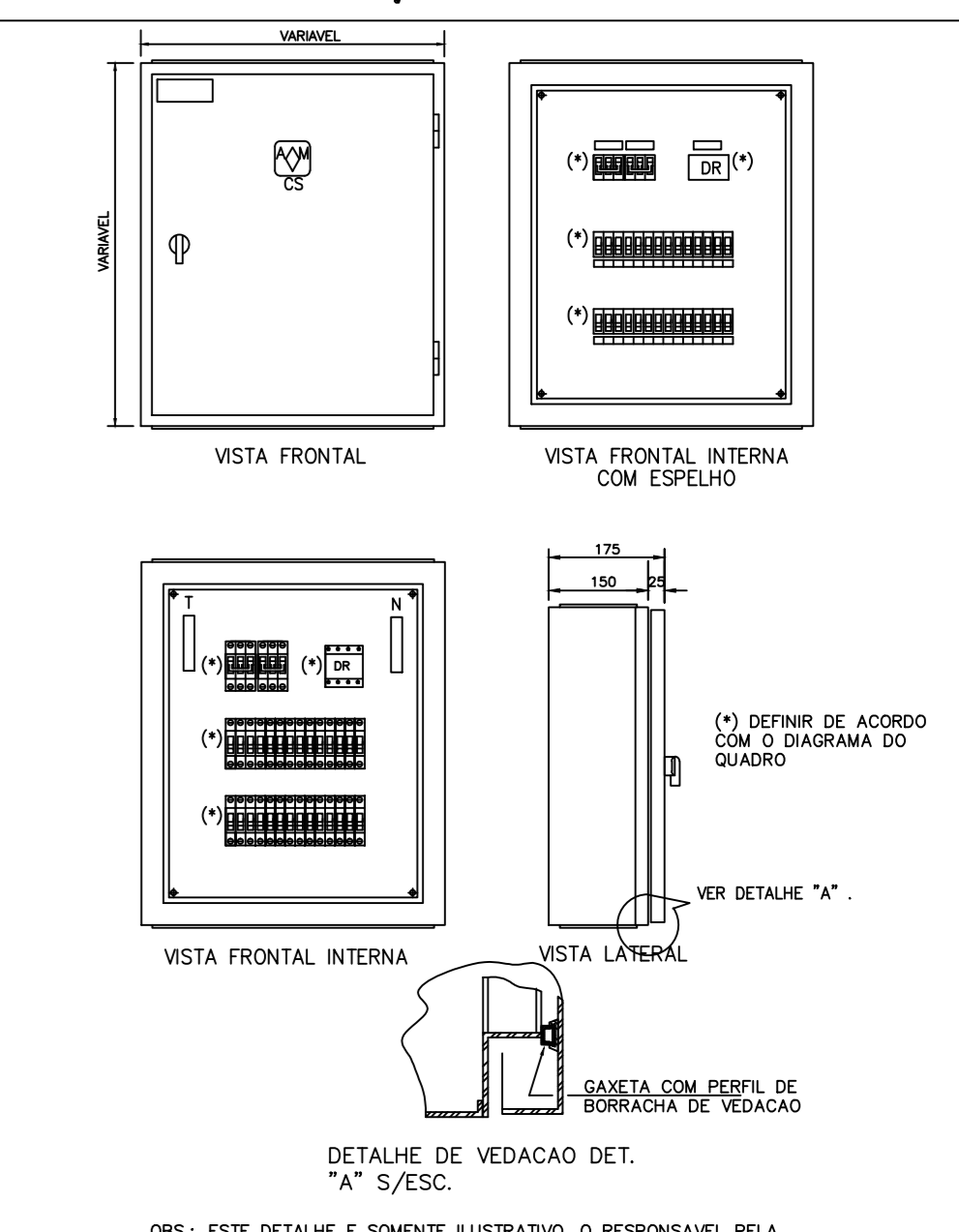
Quadro de cargas do QTL-QUA Pavimento Terreo. Table with columns for circuit, protection, voltage, lighting, and power. Total load: 12.538 kVA, COSφ = 0,92, In = 13,62kVA.

QD DA MEDIÇÃO



Quadro de cargas do QTL-TP1 (X 195). Table with columns for circuit, protection, voltage, lighting, and power. Total load: 15.368 kVA, COSφ = 0,92, In = 20,70A.

DETALHE DOS QUADROS - PADRAO IEC

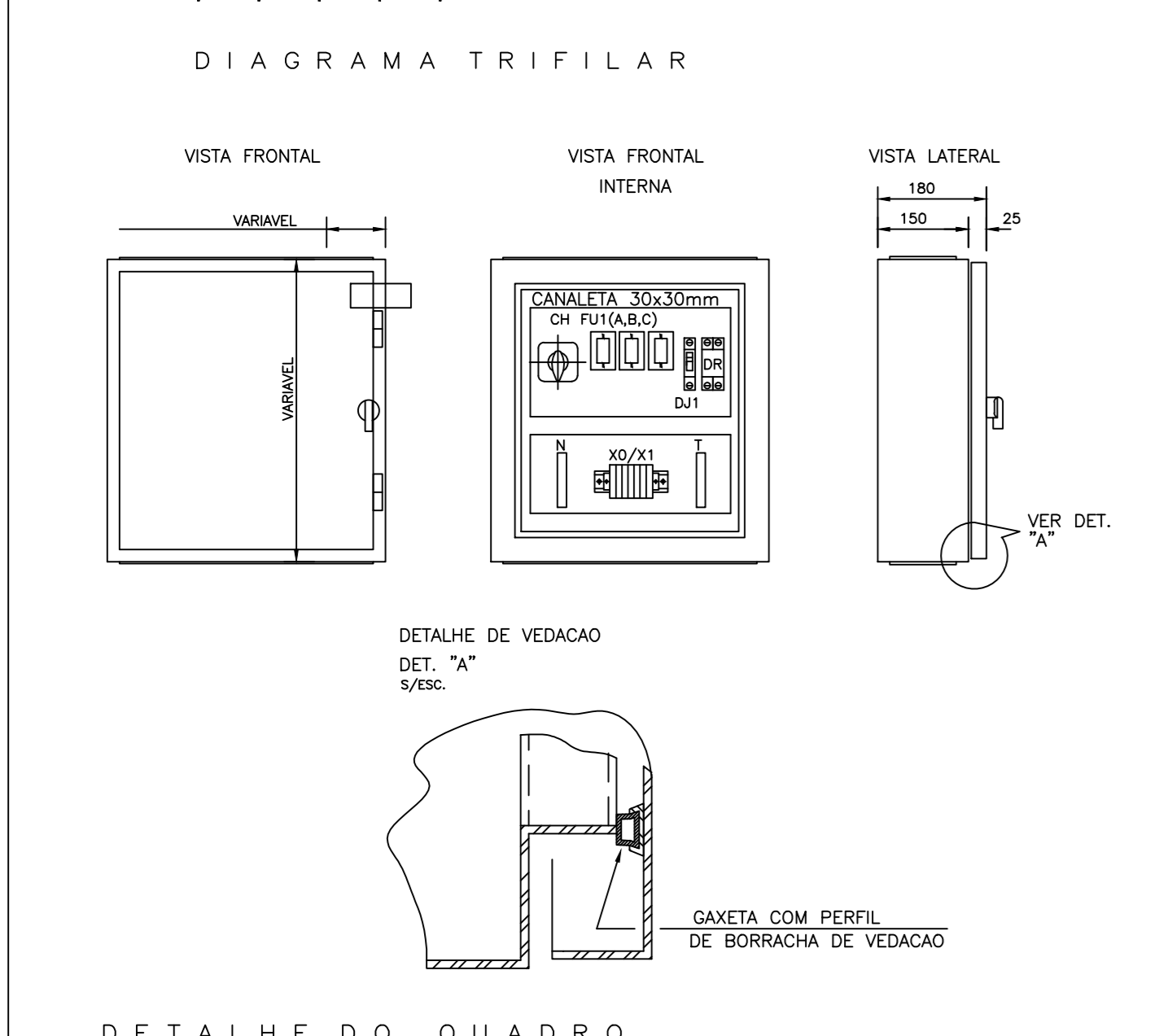
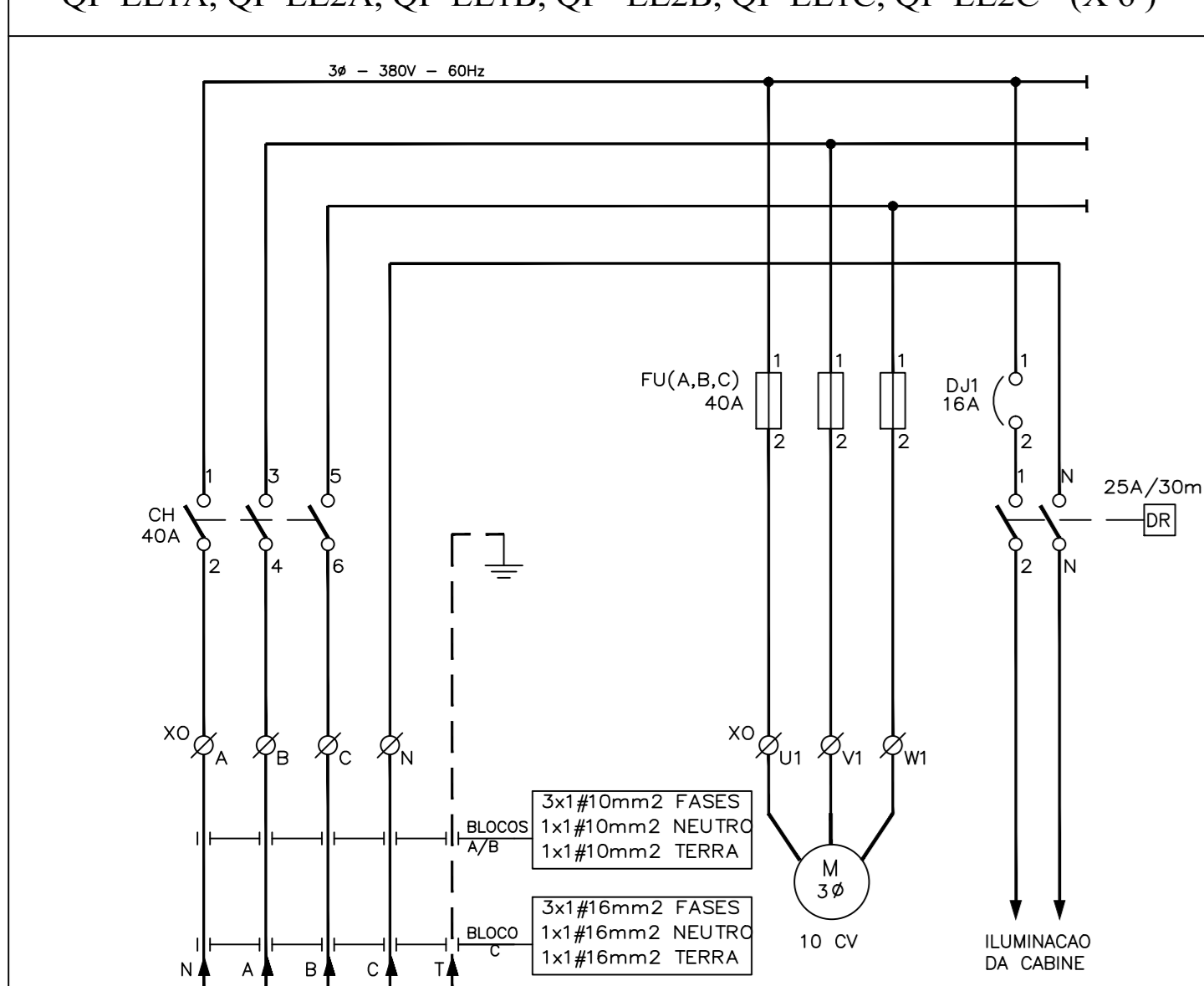


ESPECIFICACOES DOS QUADROS ELETRICOS. LEGENDA. CHAVE SECCIONADORA TRIPOLAR, DISJUNTOR TRIPOLAR, DISJUNTOR MONOPOLAR, etc.

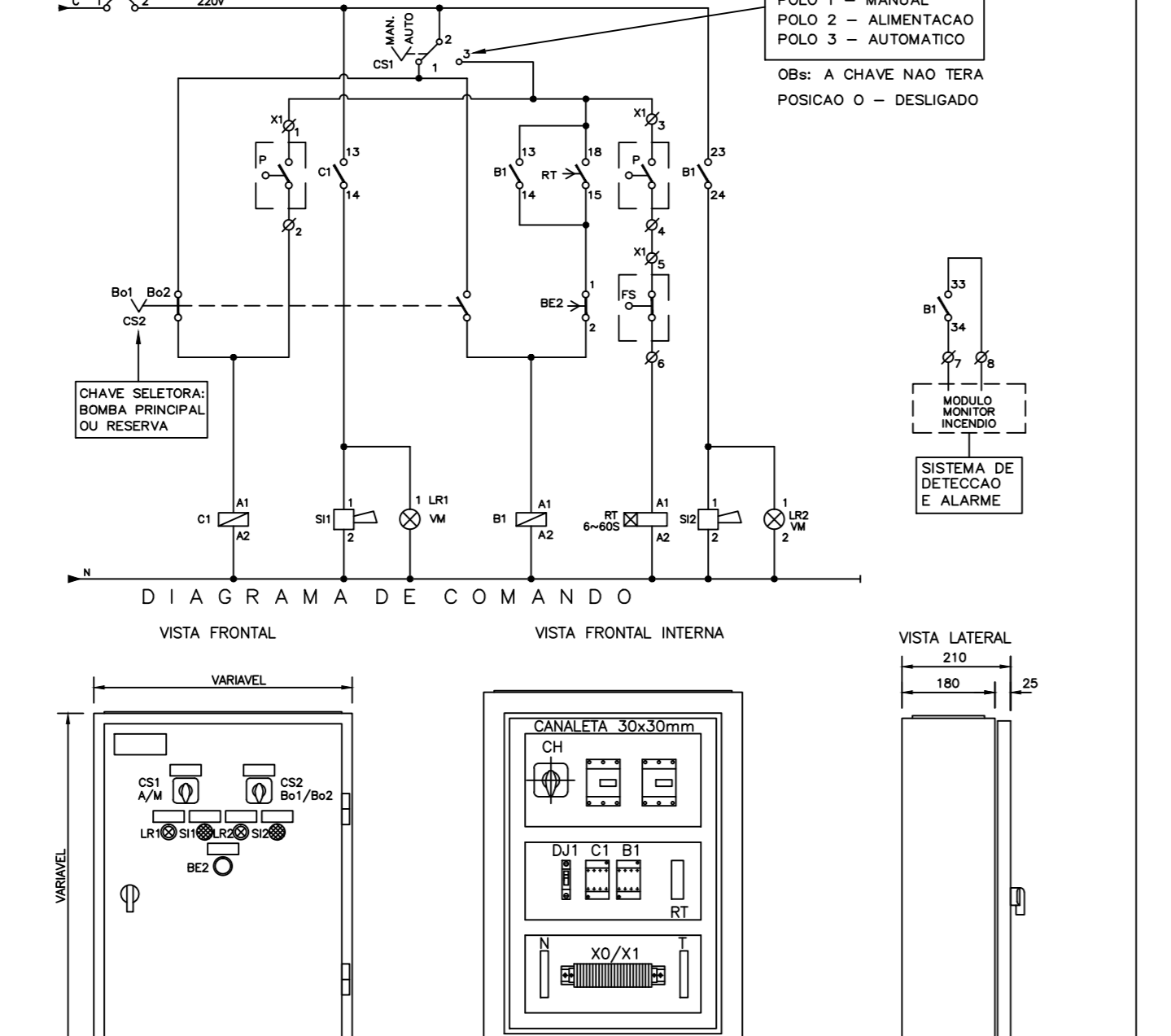
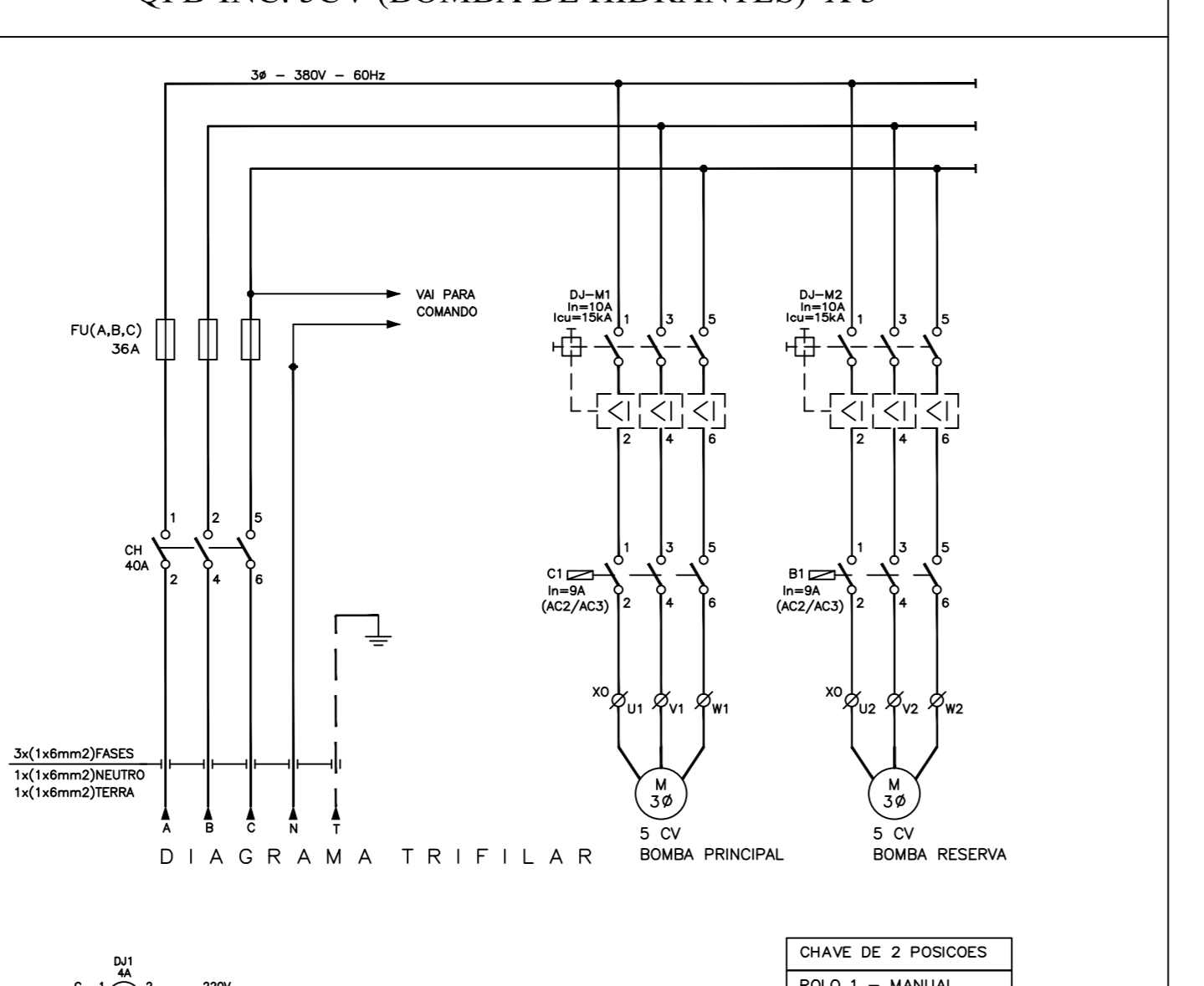
CARACTERISTICAS CONSTRUTIVAS DOS QUADROS. OS QUADROS ELETRICOS DEVEM SER CONSTRUÍDOS CONFORME A NORMA NBR-IEC-60439-3.

CONTADORES MODULARES. DISJUNTORES. DISPOSITIVOS DR. ELEMENTOS DE COMANDO.

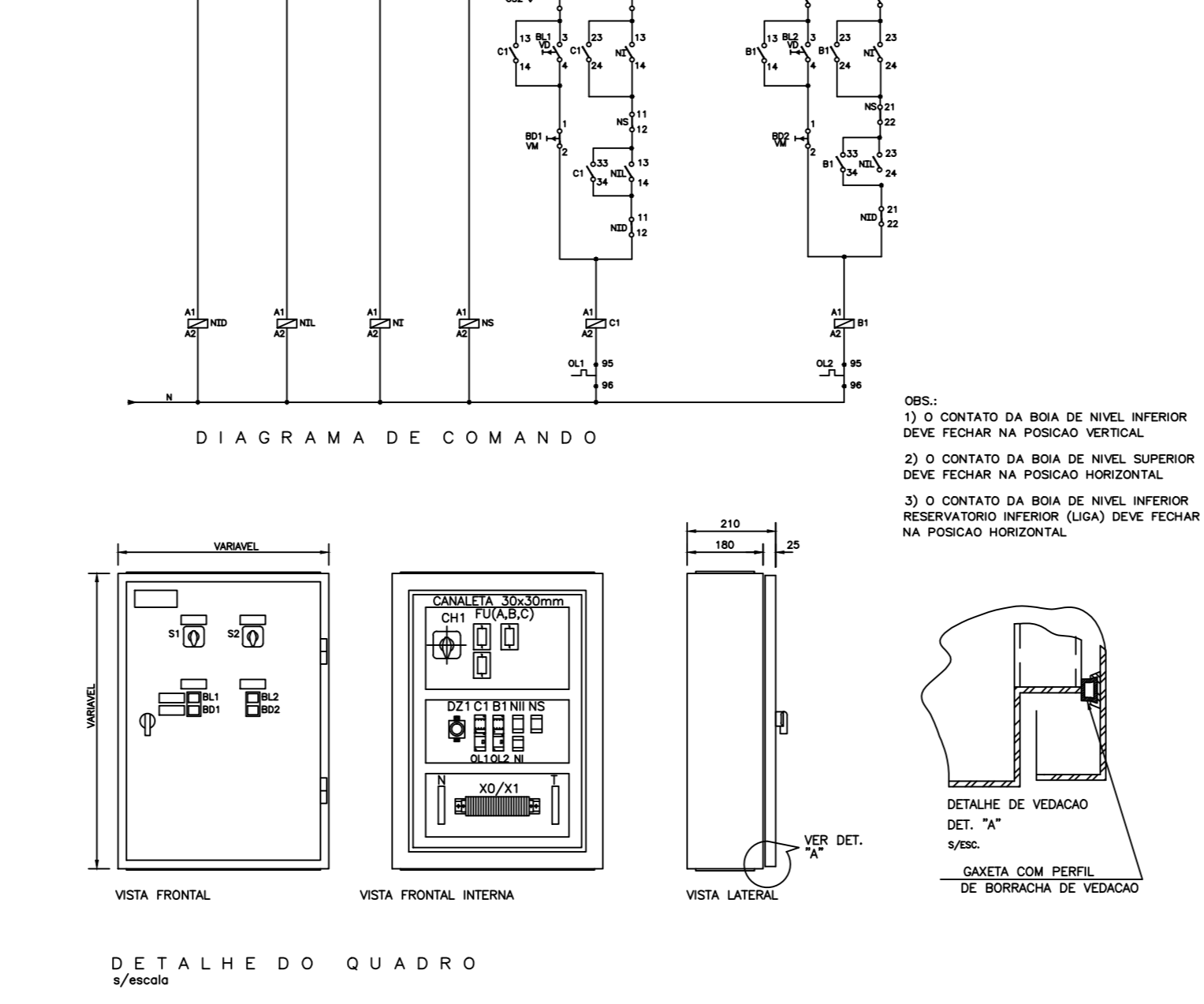
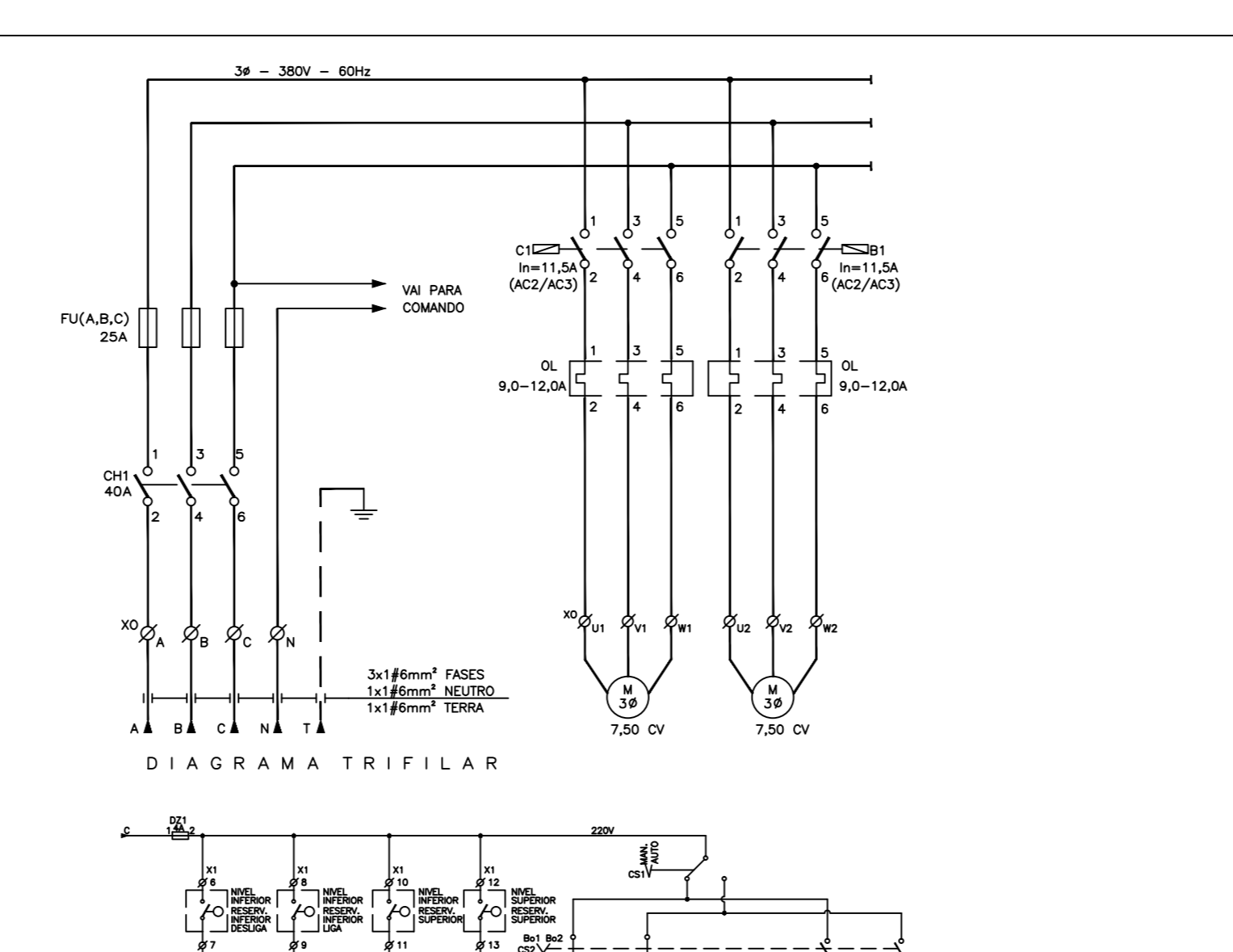
QF-EL1A, QF-EL2A, QF-EL1B, QF-EL2B, QF-EL1C, QF-EL2C - (X 6)



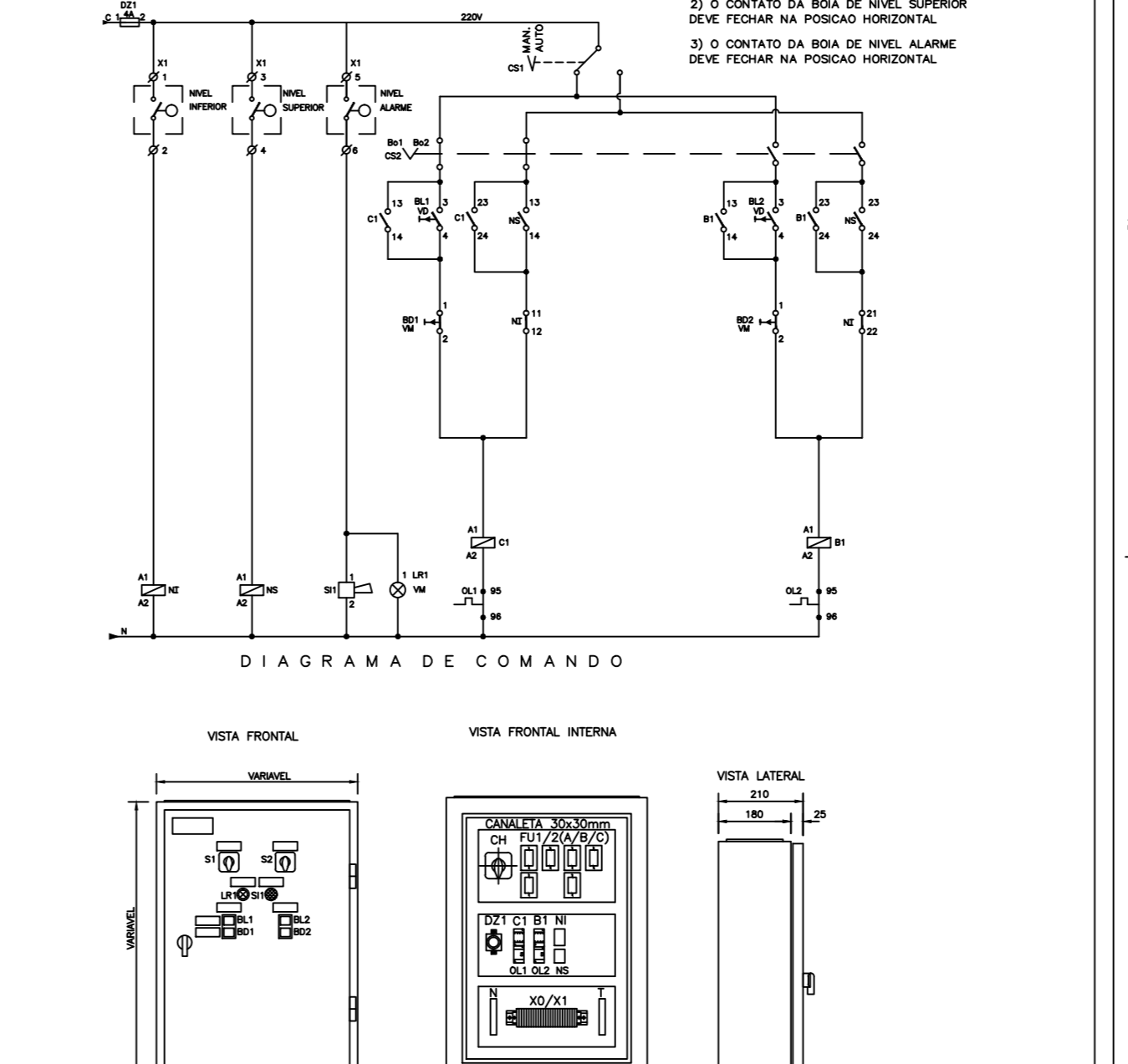
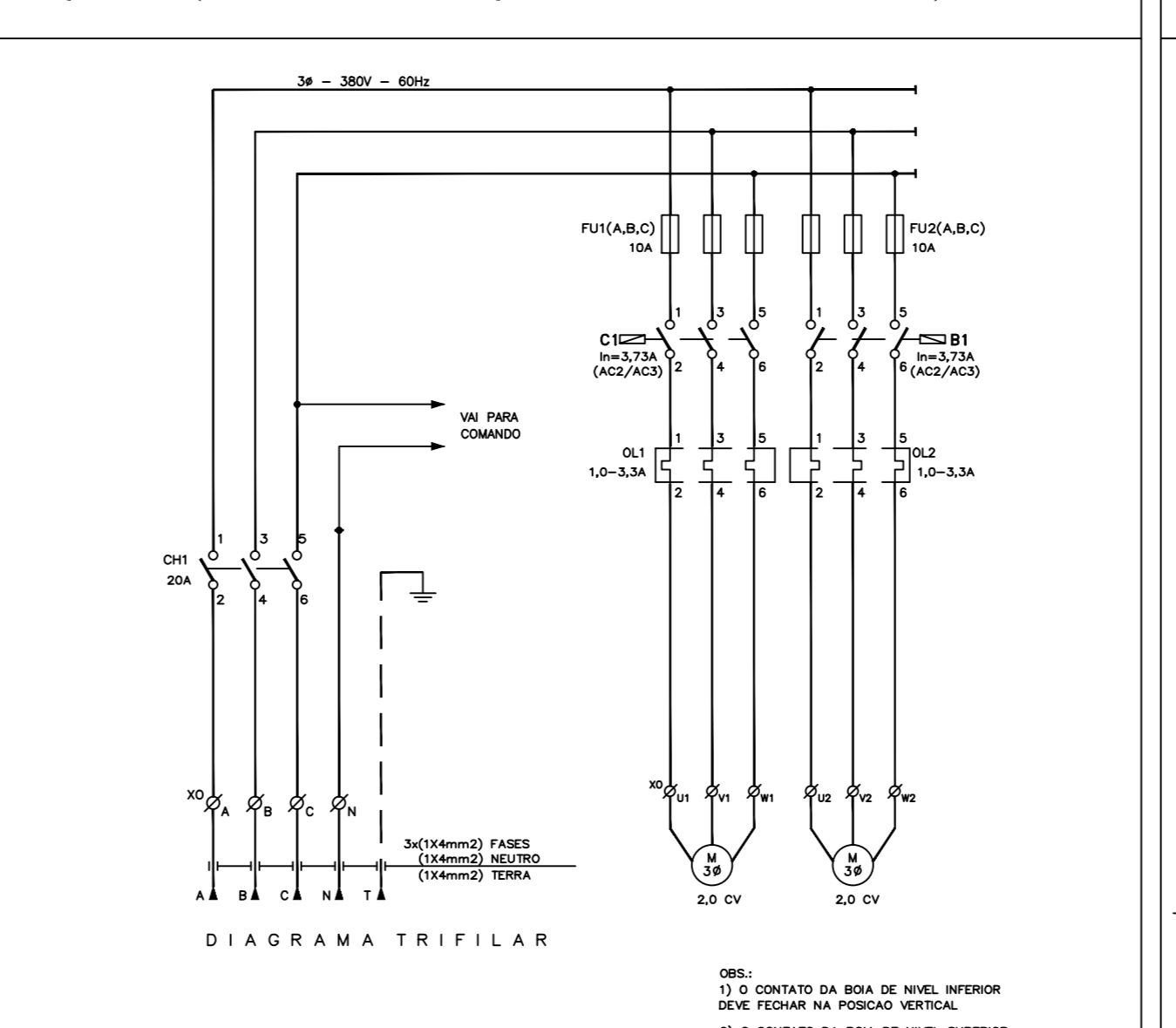
QFB-INC. 5CV (BOMBA DE HIDRANTES) X 3



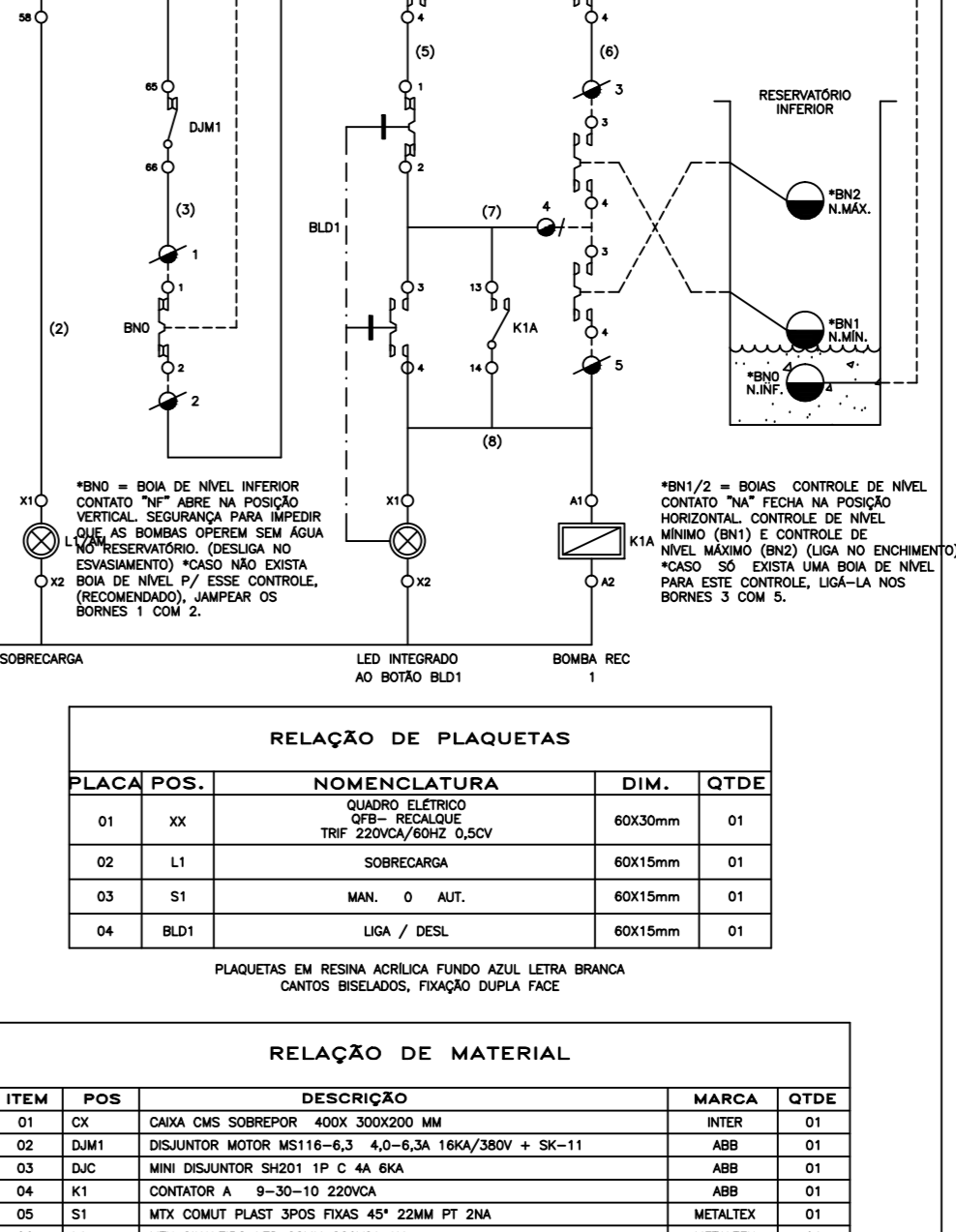
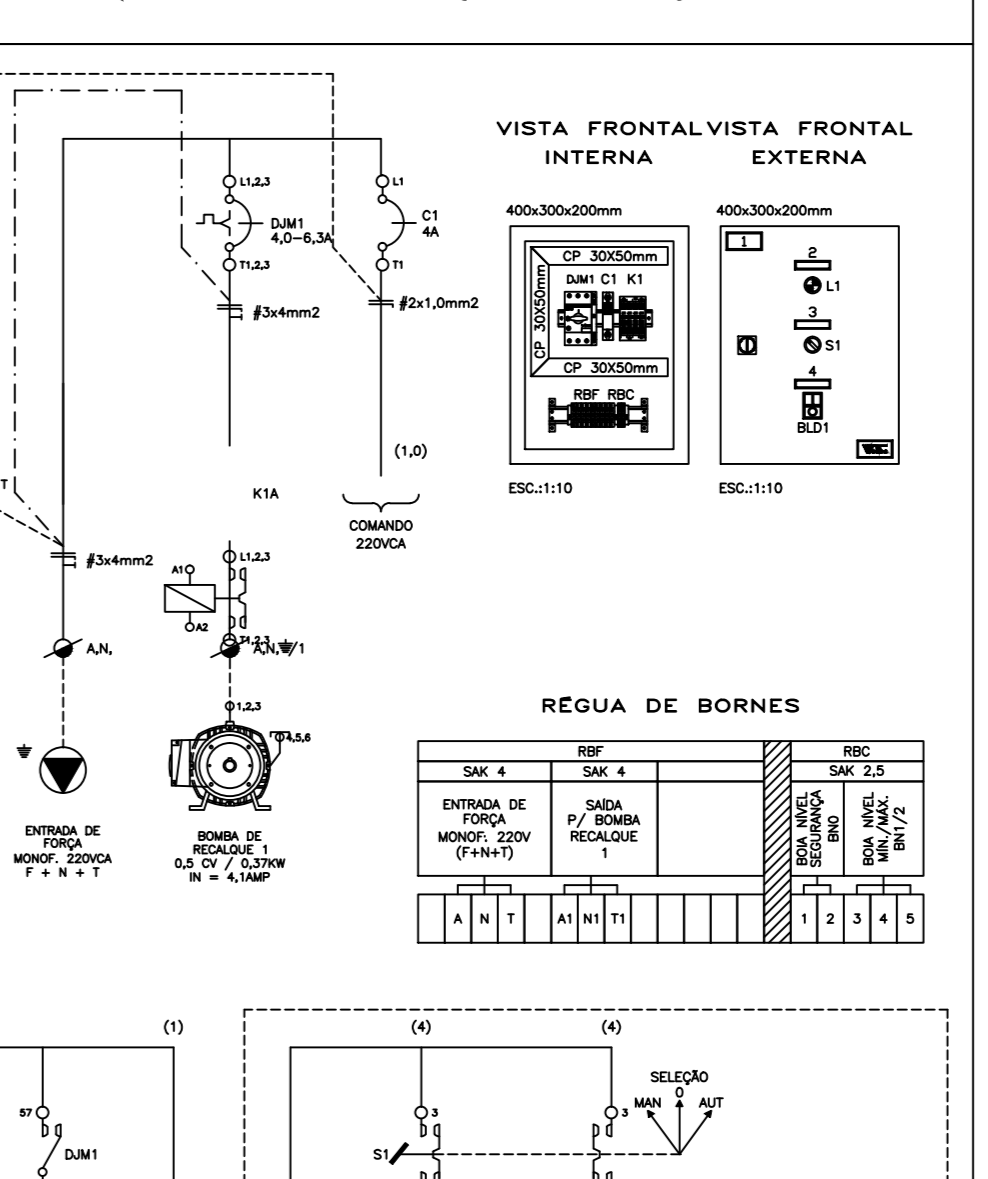
QFB-REC. (BOMBA DE RECALQUE DE AGUA POTAVEL) - 7,5cv - (X 3)



QFB-AP (BOMBA RECALQUE DE AGUAS PLUVIAIS) 2,0 cv



QFB-AP (BOMBA RECALQUE DO POÇO) 0,5 cv



PARA LEGENDAS E NOTAS VIDE DESENHO ELE-01/12

Table with columns for No, DATA, MODIFICACOES, No, VISTO. Includes modification dates from 2012 to 2014.

N.Taffner Projetos de Instalações Ltda. Situação 3, sala 635/695 Mec C sala 221. e-mail: ntaffner@iglobo.com

SETOR: CEILANDIA - BRASÍLIA - DISTRITO FEDERAL. ENDEREÇO: QNO 10 - ÁREA ESPECIAL TP1. PROPRIETÁRIO: LEUVEN INCORPORADORA LTDA.

RELACIONAMENTO DE MATERIAIS. Table with columns for ITEM, POS, DESCRICAO, MARCA, QTD. Lists electrical components like switches and breakers.

LEUVEN-CEILANDIA PROJETO DE INSTALAÇÕES. INSTALAÇÃO ELÉTRICA QUADROS PARCIAIS DE LUZ E FORÇA DIAGRAMAS UNIFILARES E TRIFILARES.